

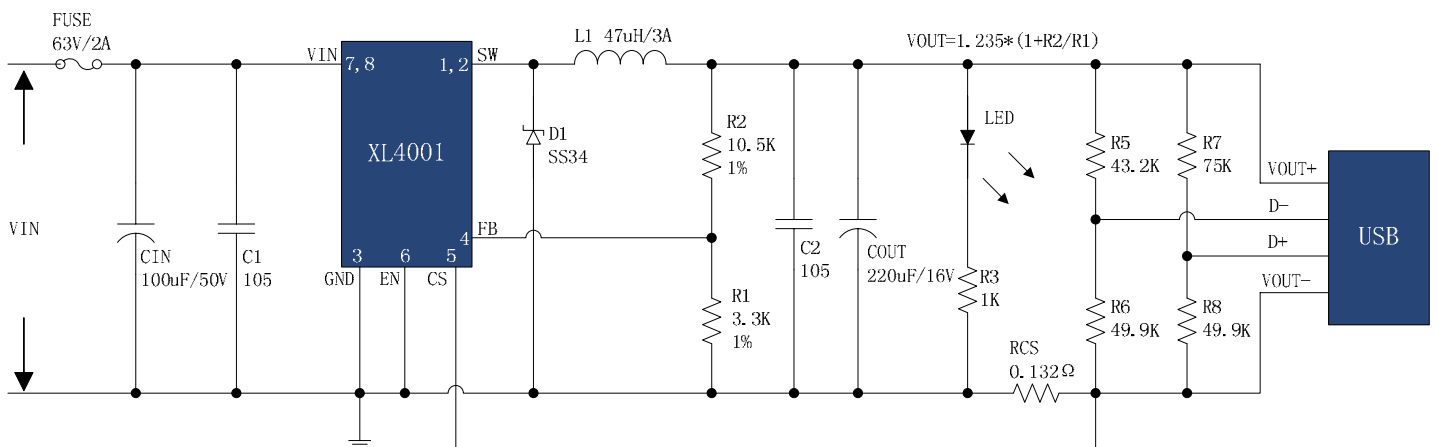
### 描述

221004A01 是为产品 XL4001 制作的演示板，用于 DC8V~40V 输入，输出电压 5V，最大输出电流 1A 的车充应用演示，最高转换效率可以达到 83%。

XL4001 是开关降压型 DC-DC 转换芯片；固定开关频率 150KHz，可减小外部元器件尺寸，方便 EMC 设计。芯片具有出色的线性调整率与负载调整率，输出电压支持 1.235V~37V 间任意调节。芯片内部集成过流保护、过温保护等可靠性模块。

XL4001 为标准 SOP8-EP 封装，集成度高，外围器件少，应用灵活。

### DEMO 原理图



### 引脚介绍

引脚号	引脚名称	引脚描述
1,2	SW	功率输出
3	GND	接地引脚
4	FB	反馈引脚，检测输出电压进行调整
5	CS	输出电流采样引脚
6	EN	使能引脚，高电平关闭，低电平工作
7,8	VIN	输入电压，支持 DC8V~40V 宽范围电压操作，需要在 VIN 与 GND 之间并联电解电容以消除噪声

### 物料清单

序号	数量	参考位号	说明	生产商型号	生产商
1	2	C1,C2	1uF,50V,Ceramic,X7R,0805	C2012X7R1H105K	TDK
2	1	CIN	100uF,50V,Electrolytic,(8*11.5)	YXJ-50V-100uF	Rubycon
3	1	COUT	220uF,16V,Electrolytic,(6.3*11)	YXJ-16V-220uF	Rubycon
4	1	D1	40V,3A,SMA,Schottky Barrier Rectifier	SS34	Fairchild
5	1	FUSE	2A,63V,High Inrush,1206	F1206HI2000V063T	AEM
6	1	L1	47uH,3A,(13*7)		
7	1	LED	Blue,0805,SMD		
8	1	R1	3.3K ,1%,1/16W,Thick Film,0603	RC0603XR-073301L	Yageo
9	1	R2	10.5K ,1%,1/16W,Thick Film,0603	RC0603XR-071052L	Yageo
10	1	R3	1K ,1%,1/16W,Thick Film,0603	RC0603XR-071001L	Yageo
11	1	R4	43.2K ,1%,1/16W,Thick Film,0603	RC0603XR-074322L	Yageo
12	2	R5,R7	49.9K ,1%,1/16W,Thick Film,0603	RC0603XR-074992L	Yageo
13	1	R6	75K ,1%,1/16W,Thick Film,0603	RC0603XR-077502L	Yageo
14	1	RCS	0.132 ,1%,1/4W,Thick Film,1206	RC1206XR-07R132L	Yageo
15	1	U1	40V,2A,150K,BUCK,DC-DC Converter,SOP8-EP	XL4001	XLSEMI
16	1	USB	DIP		

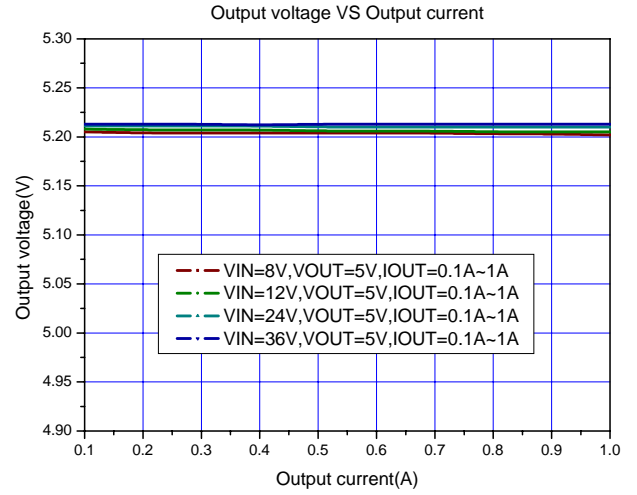
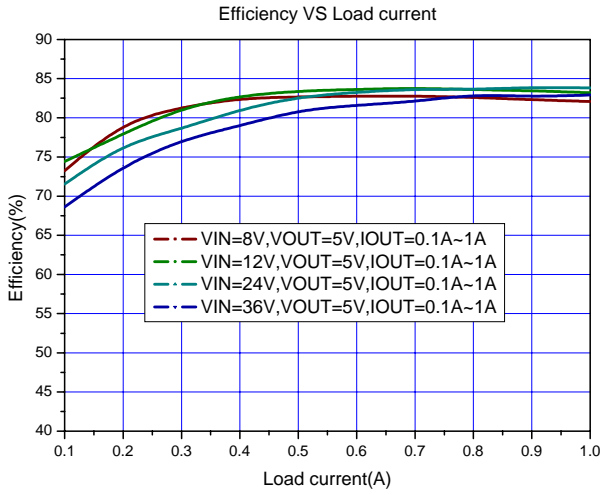
### 性能数据

VIN=8V					VIN=12V				
VIN(V)	IIN(A)	VOUT(V)	IOUT(A)	EFF(%)	VIN(V)	IIN(A)	VOUT(V)	IOUT(A)	EFF(%)
8.263	0.086	5.205	0.1	73.25	12.274	0.057	5.208	0.1	74.44
8.233	0.159	5.204	0.2	79.51	12.253	0.109	5.207	0.2	77.97
8.200	0.234	5.204	0.3	81.36	12.243	0.157	5.207	0.3	81.27
8.166	0.309	5.204	0.4	82.50	12.210	0.206	5.207	0.4	82.81
8.131	0.387	5.204	0.5	82.69	12.186	0.256	5.206	0.5	83.44
8.096	0.466	5.204	0.6	82.76	12.167	0.307	5.206	0.6	83.62
8.059	0.546	5.204	0.7	82.79	12.145	0.358	5.206	0.7	83.81
8.021	0.628	5.203	0.8	82.63	12.121	0.411	5.205	0.8	83.59
8.081	0.704	5.203	0.9	82.31	12.098	0.464	5.205	0.9	83.45
8.041	0.788	5.202	1.0	82.10	12.074	0.518	5.205	1.0	83.22
VIN=24V					VIN=36V				
VIN(V)	IIN(A)	VOUT(V)	IOUT(A)	EFF(%)	VIN(V)	IIN(A)	VOUT(V)	IOUT(A)	EFF(%)
24.28	0.030	5.211	0.1	71.54	36.18	0.021	5.213	0.1	68.61
24.27	0.056	5.211	0.2	76.68	36.18	0.039	5.213	0.2	73.89
24.26	0.082	5.211	0.3	78.58	36.17	0.056	5.213	0.3	77.21
24.25	0.106	5.211	0.4	81.09	36.17	0.073	5.212	0.4	78.96
24.24	0.130	5.210	0.5	82.67	36.16	0.089	5.213	0.5	80.99
24.22	0.155	5.210	0.6	83.27	36.16	0.106	5.213	0.6	81.60

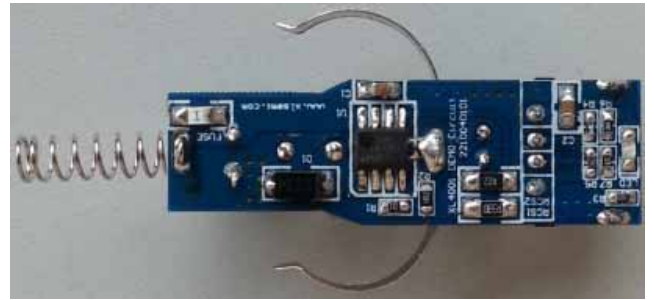
24.21	0.180	5.210	0.7	83.69	36.15	0.123	5.213	0.7	82.07
24.20	0.206	5.210	0.8	83.61	36.14	0.139	5.213	0.8	83.02
24.19	0.231	5.210	0.9	83.91	36.14	0.157	5.213	0.9	82.69
24.18	0.257	5.210	1.0	83.84	36.13	0.174	5.213	1.0	82.92

转换效率:

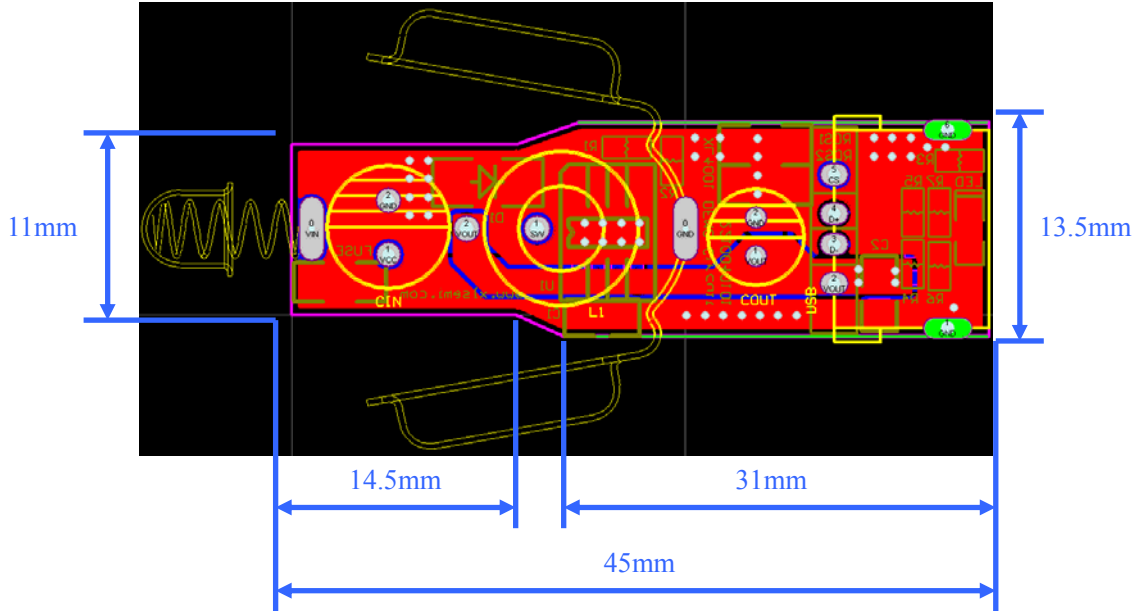
线性调整率和负载调整率:



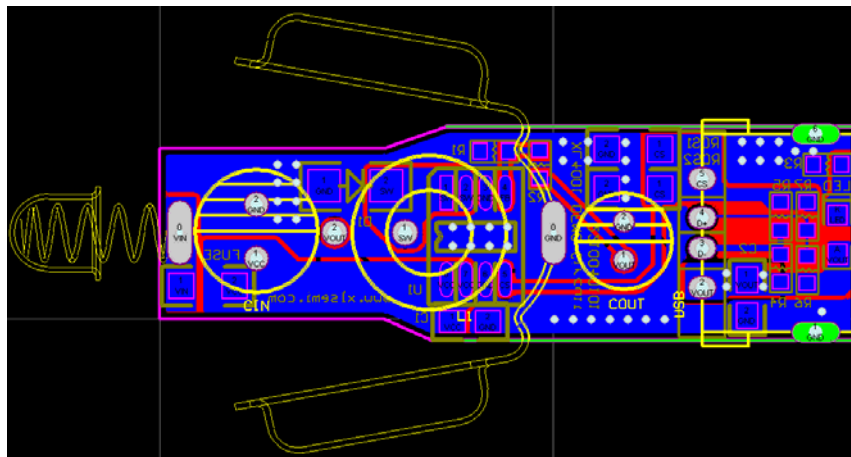
### DEMO 实物图



## PCB 布局



顶层



底层

## 应用信息

### 输入电容选择

在连续模式中，转换器的输入电流是一组占空比约为  $V_{OUT}/V_{IN}$  的方波。为了防止大的瞬态电压，必须采用针对最大 RMS 电流要求而选择低 ESR(等效串联电阻)输入电容器。对于大多数的应用，1 个 4.7uF 的输入电容器就足够了，它的放置位置尽可能靠近 XL4001 的位置上。最大 RMS 电容器电流由下式给出：

$$I_{RMS} \approx I_{MAX} * \frac{\sqrt{V_{OUT}(V_{IN} - V_{OUT})}}{V_{IN}}$$

其中，最大平均输出电流  $I_{MAX}$  等于峰值电流与 1/2 峰值纹波电流之差，即  $I_{MAX} = I_{LIM} - I_L/2$ 。在未使用陶瓷电容器时，还建议在输入电容上增加一个 0.1uF 至 1uF 的陶瓷电容器以进行高频去耦。

### 输出电容选择

在输出端应选择低 ESR 电容以减小输出纹波电压，一般来说，一旦电容 ESR 得到满足，电容就足以满足需求。任何电容器的 ESR 连同其自身容量将为系统产生一个零点，ESR 值越大，零点位于的频率段越低，而陶瓷电容的零点处于一个较高的频率上，通常可以忽略，是一种上佳的选择，但与电解电容相比，大容量、高耐压陶瓷电容会体积较大，成本较高，因此使用 0.1uF 至 1uF 的陶瓷电容与低 ESR 电解电容结合使用是不错的选择。

输出电压纹波由下式决定：

$$V_{OUT} - I_L * \left( ESR + \frac{1}{8 * F * C_{OUT}} \right)$$

式中的 F：开关频率， $C_{OUT}$ ：输出电容， $I_L$ ：电感器中的纹波电流。

### 电感选择

虽然电感器并不影响工作频率，但电感值却对纹波电流有着直接的影响，电感纹波电流  $I_L$  随着电感值的增加而减小，并随着  $V_{IN}$  和  $V_{OUT}$  的升高而增加。用于设定纹波电流的一个合理起始点为  $I_L = 0.3 * I_{LIM}$ ，其中  $I_{LIM}$  为峰值开关电流限值。为了保证纹波电流处于一个规定的最大值以下，应按下式来选择电感值：

$$L = \frac{V_{OUT}}{F * I_L} * \left( 1 - \frac{V_{OUT}}{V_{IN}(MAX)} \right)$$

### 续流二极管

续流二极管建议使用肖特基二极管，比如 SS34。它的额定值为平均正向电流 3A 和反向电压 40V。3A 电流下典型正向电压为 0.55V。该二极管仅在开关关断期间有电流流过。峰值反向电压等于稳压器的输入电压。在正常工作时平均正向电流可计算如下：

$$I_{D(AVG)} = \frac{I_{OUT}(V_{IN} - V_{OUT})}{V_{IN}}$$

### PCB 布局指南

1.  $V_{IN}$ 、GND、SW、 $V_{OUT}$  等功率线，粗、短、直；
2. FB 走线远离电感与肖特基等开关信号地方，建议使用地线包围；
3. 输入电容靠近芯片  $V_{IN}$  与 GND 引脚。