

ECLT5100S

高压分段线性恒流 LED 照明驱动芯片

概述:

芯片 ECLT5100S 是一款分段线性的恒流 LED 照明驱动 IC，由交流市电经整流后直接驱动。无需电解电容，具有效率高，成本低，以及较高的功率因数等特点，最大输出功率 18W。外围电路简单应用方便。

特点:

- ◆ 四分段线性恒流，可单段使用
- ◆ 具有模拟调光功能
- ◆ 具有过温保护
- ◆ 电流可调，最大有效输出电流 80mA
- ◆ 无 EMI 问题
- ◆ 无电解电容
- ◆ 无铅，满足 RoHS 认证要求
- ◆ 功率器件内部集成
- ◆ 兼容可控硅调光
- ◆ 工作壳温 - 40°C~135°C
- ◆ eSOP-8
- ◆ 高功率因数 ≥ 0.97
- ◆ 效率 > 90%

应用:

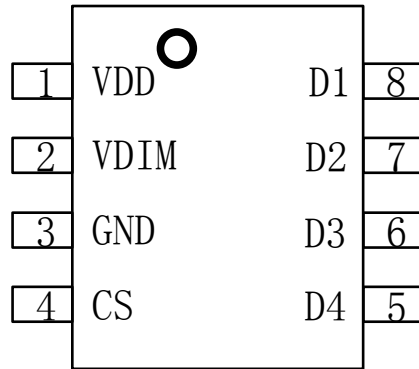
球泡灯/吸顶灯/面板灯/筒灯等

LED 背光

订货信息

型号	封装形式	备注
ECLT5100S	eSOP-8	

管脚排布:



ECLT5100S

管脚描述:

管脚名称	说明
D1	通道 1
D2	通道 2
D3	通道 3
D4	通道 4
VDD	内部低压电源输出 (5V)
VDIM	电压线性调光 (0~5V)
GND	内部地
CS	电流采样, 外接电阻到地

系统框图:

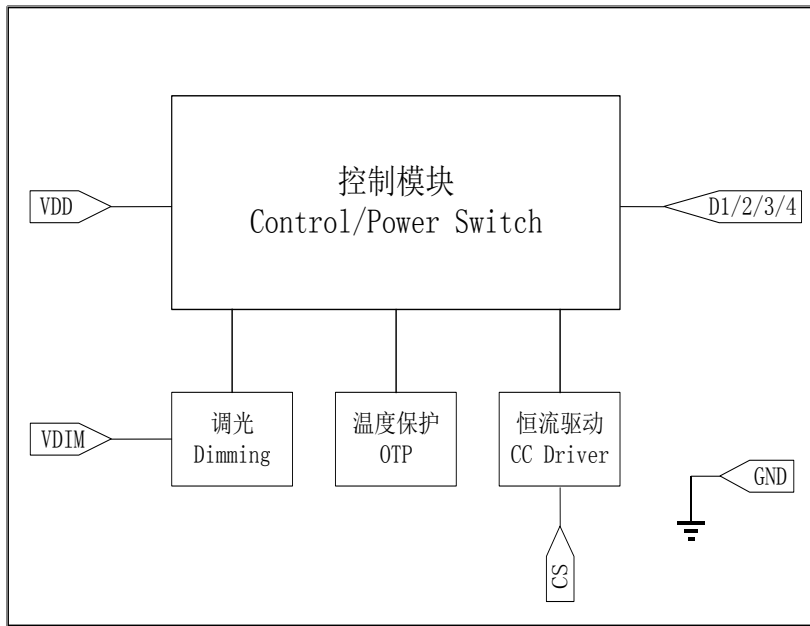


图 1

应用电路 & 工作特性:

(a). 典型应用电路

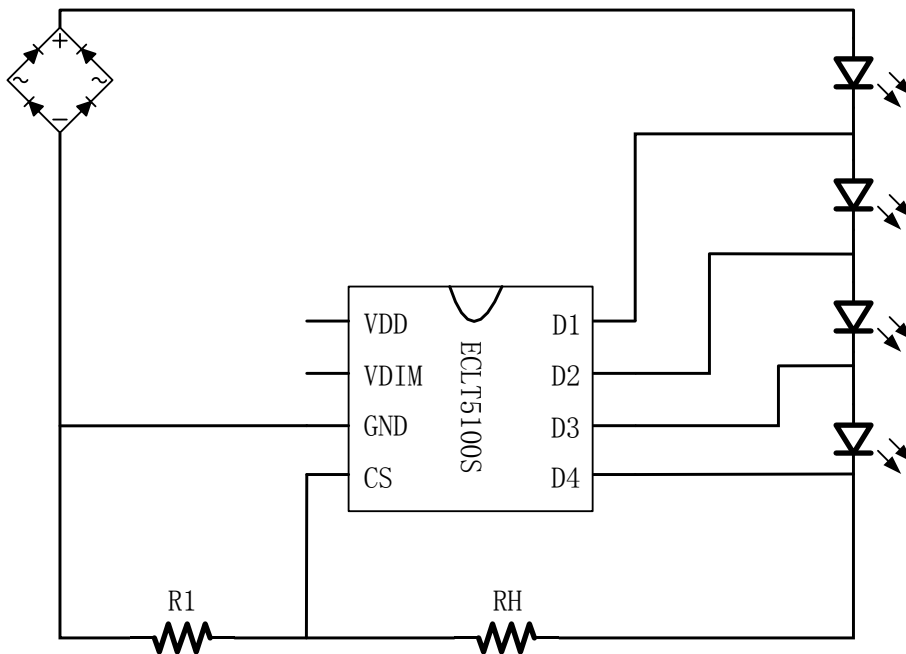


图 2

其中 RH 为可选连接（下同），可明显降低片内功耗，扩大输入电压范围。

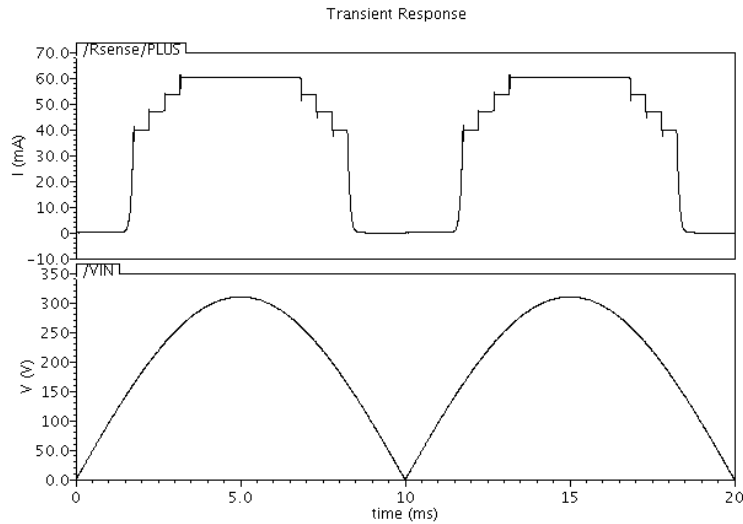


图 3 典型应用输出曲线 (Eg:Rcs=16.9Ω)

(b)调光

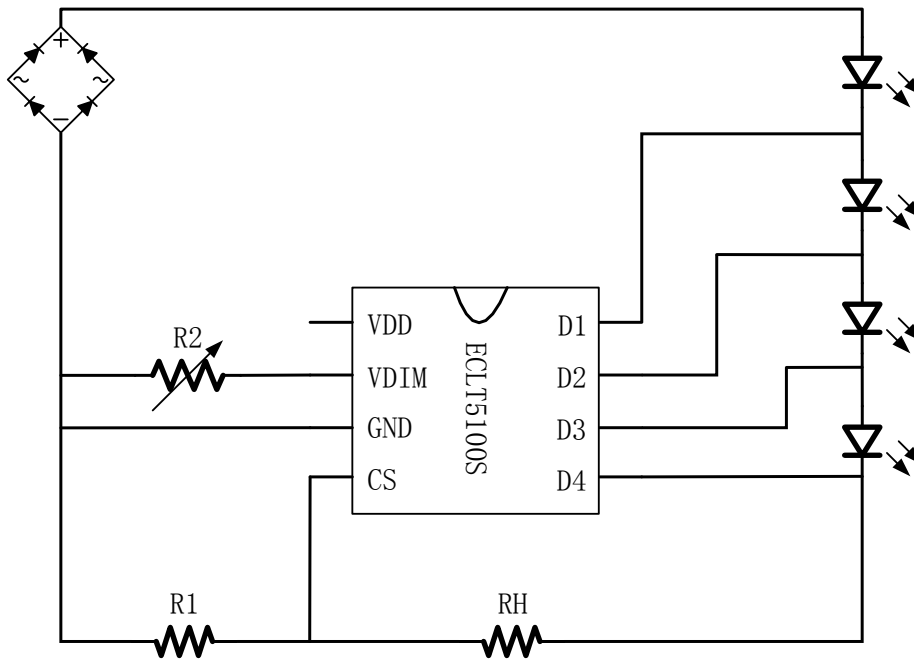


图 4

元件参数表

元件	备注
R1	$R_1 = \frac{1V}{I_4}$, I_4 为第四段电流设定
R2	电位器 0~500KΩ
RH	2kΩ

LED1/2/3/4	18V 灯珠	9 颗/2 颗/2 颗/1 颗
	6V 灯珠	27 颗/6 颗/5 颗/4 颗
	3V 灯珠	54 颗/12 颗/9 颗/9 颗

功率因数 PF: 0.97。

有效输出电流 $I_o \approx I_4 \times 70\%$ 。

极限参数

参数	极限值	单位	
VIN	500	V	
D1, D2, D3, D4	-0.3~500	V	
VDD	10.8	V	
CS,VDIM	-0.3~VDD+0.3	V	
结温范围(Junction Temperature Range)	-40~145	°C	
存储温度(Storage Temperature Range)	-65~150	°C	
引线温度(Lead Temperature(soldering, 10sec))	260	°C	
静电防护 (ESD Susceptibility)	HBM (Note 1)	2000	V
	MM (Note 2)	200	V
	CDM (Note 3)	1000	V

Note 1: ESD tested per JESD22A-114.

Note 2: ESD tested per JESD22A-115.

Note 3: ESD tested per JESD22C-101E

热阻

参数		数值	单位
Thermal Resistance (θ_{JA}) , (Note4)	ECLT5100S(eSOP-8)	62	$^{\circ}\text{C}/\text{W}$
Thermal Resistance (θ_{JT}) , (Note5)		22	$^{\circ}\text{C}/\text{W}$

Note 4: Multi-layer PCB based on JEDEC standard (JESD51-7, 4Layer PCB)

Note 5: The metal PCB' s diameter is

eSOP16 - ECLT5020S 50mm and height is 1.6t.

eSOP8 - ECLT5011/5100S 53mm and height is 1.6t.

电气参数 (VIN=7~500V@25°C)

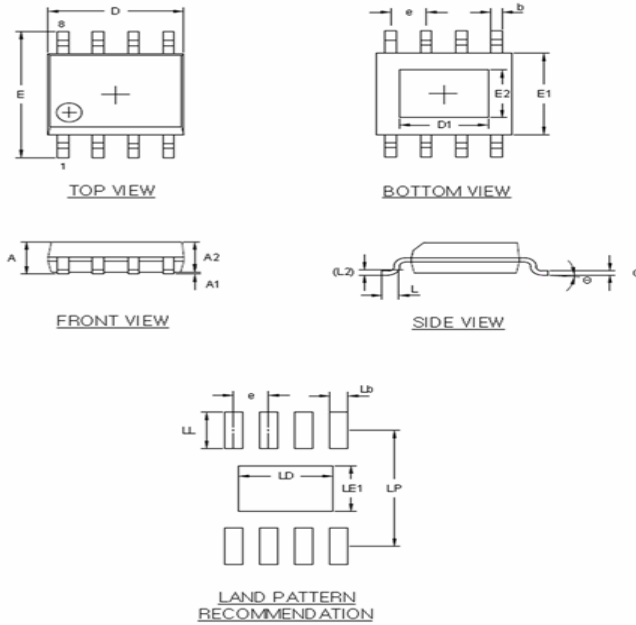
参数	符号	条件	最小	典型	最大	单位
内部电源	VDD	无限流电阻	4.8	5.0	5.2	V
静态电流	IO	无限流电阻		800	1000	μA
VDIM 电平	VDIM		0	-	VDD	V
输出电流	Io	无调光	-	-	80	mA
	Io	VDIM 接 GND	-	-	0.1	μA
过温保护温度	T _{OTP}		-	145	-	$^{\circ}\text{C}$
过温保护恢复	T _{OTPR}		-	130	-	$^{\circ}\text{C}$
工作环境温度 ^[1]	T _A		-	-	50	$^{\circ}\text{C}$
工作电压 ^[2]	VAC		180	220	260	V

注: [1,2].采用球泡灯整灯试验所得数据,所用铝基板直径 50mm,厚度

1mm。

外形尺寸图:

eSOP8 - ECLT5100S



Symbol	Dimension [mm]	
	min	max
A	-	1.70
A1	0.00	0.15
A2	1.25	-
b	0.31	0.51
c	0.10	0.25
D	4.90 BSC	
D1	2.95	3.35
E	6.00 BSC	
E1	3.90 BSC	
E2	2.05	2.45
e	1.27 BSC	
Θ	0°	8°
L	0.40	1.27
L2	0.25(GAUGE PLANE)	
Lb	0.60	
LD	3.40	
LE	2.20	
LL	1.75	
LP	5.60	