

微波人体感应模块 ST0002M-R22

产品概述

ST0002M-R22 是采用红外传感器处理电路设计的小型微波感应模块，采用3.5G微波信号检测人体反射波，经电路处理控制照明回路。产品设计简洁、体积小、重量轻、易批量组装生产。广泛应用于各种人体感应照明的场合，防盗报警场合。

微波感应又称雷达感应，微波感应开关为主动式传感器，感应器发射高频电磁波并接收他们的回波，此感应器探测回波内的变化，甚至是探测范围内微小的移动，然后触发指令。微波感应开关是一种新型无死角感应，基于多普勒雷达原理，其平面型天线发出极低功率的电磁波并接收反射回波。可有效抑制高次谐波和其他杂波的干扰、灵敏度高、可靠性强、安全方便、智能节能，是一种新型实用的节能产品。若检测到感应区域的反射频率有变化，感应器触发动作，输出信号根据需要开启或关闭负载。多普勒效应是指物体辐射的波长因为光源和观测者相对运动而产生变化，在运动的波源前面，波被压缩，波长变得较短，频率变得较高，在运动的波源后面，产生相反的效应，波长变得较长，频率变得较低，波源的速度越高，所产生的效应越大，根据光波红/蓝移的程度，可以计算出波源循普观测方向运动的速度，这种现象称为多普勒效应。

与红外产品比较：微波开关感应距离更远，角度广，无死区，能穿透玻璃，和薄木板，根据功率不同，可以穿透不同厚度的墙壁，不受环境、温度、灰尘等影响，在 37 度情况下，感应距离不会缩短。微波雷达开关抗干扰能力强，几乎不受风、热等外界环境因素的干扰。是人体红外热释电感应开关的理想更新换代产品。

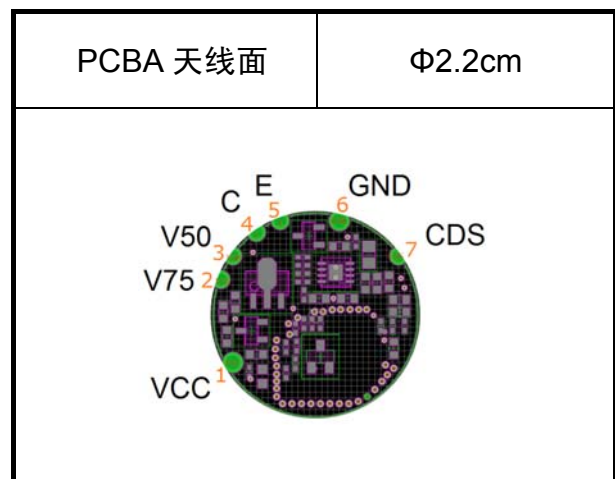
主要特点

- CMOS 数模混合专用集成电路
- 可直接贴 LED 灯板
- 双向检幅器可有效抑制干扰
- 延时时间和封锁时间分别可调
- 内置贴片 CDS 检测
- 工作电压范围宽+6V~+36V（见应用图）
- 上电暖机一次，即电路强制触发一次
- 默认设置为可连续触发模式
- 默认设置延时为 30 秒
- 默认设置为白天不工作

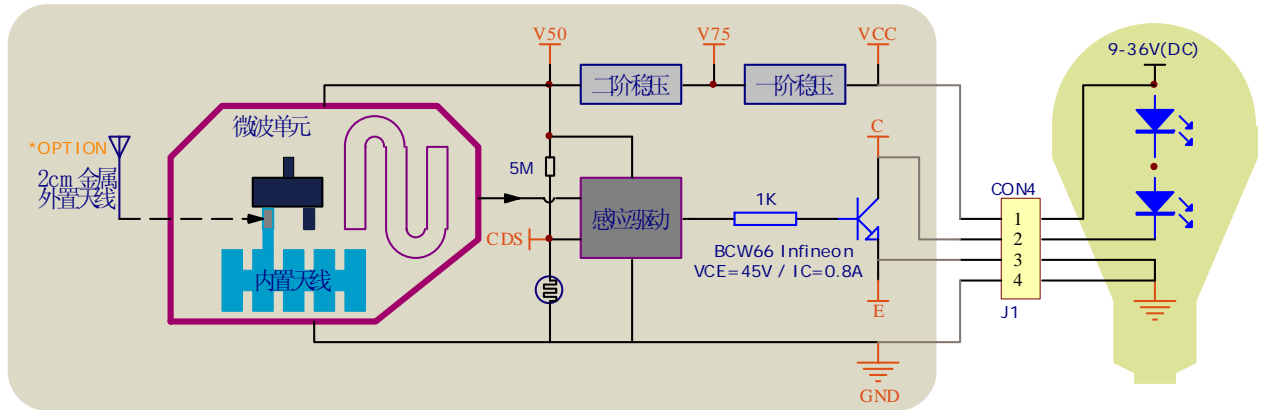
典型应用

- LED 球泡灯、楼道感应灯
- 小夜灯、电动玩具，自动门，侵入报警
- LED 日光灯、泛光灯

引出端排列



PCBA 逻辑框图



*OPTION: 根据应用场合选用，见感应方向说明。

引出端功能（顺时针排列）

序号	符号	功能描述	I/O	序号	符号	功能描述	I/O
1	VCC	高压电源	I	5	E	N 输出管 E 端	O
2	V75	7.5V 稳压输出	I/O	6	GND	信号回路地	O
3	V50	5.0V 稳压输出	I/O	7	CDS	光敏端输出、待机	I/O
4	C	N 输出管 C 端	I				

最大额定值（ $T_A = 25^\circ\text{C}$ ）

参数名称	符号	数值	单位
工作电压	V_{DD}	-0.5 to +40	V
存储温度	T_{STG}	-20 to +80	$^\circ\text{C}$
工作温度	T_{OP}	-10 to +70	$^\circ\text{C}$
输出端最大耐压	V_{OMAX}	40	V
输出端最大峰值电流	I_{OMAX}	500	mA

注 1: 最大电流在 $V_{CC}=36\text{V}$ 下测试，长时间会造成输出管功耗过大损坏输出管， $P_D=0.25\text{W}$ 。

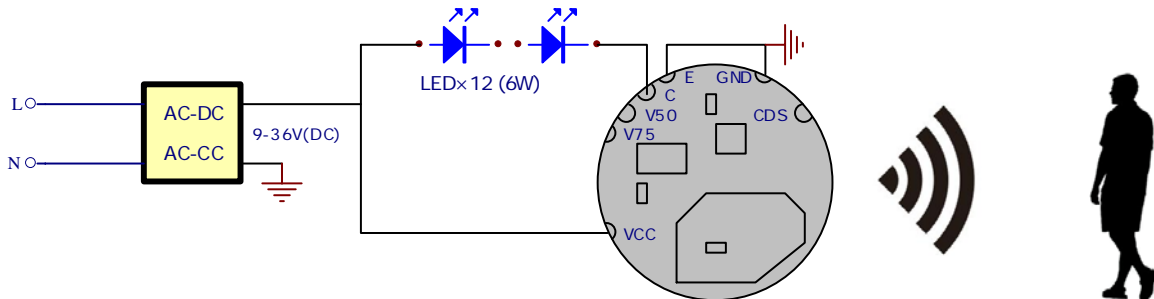
直流电气特性 (TA = +25°C, 若无特殊说明)

符号	参数名称	测试条件	最小	典型	最大	单位
VCC	工作电压范围	VCC 输入(V75、V50 悬空)	9	-	36	V
ICC	工作电流	输出空载 VCC=9V		4.95		mA
		输出空载 VCC=24V		5.4		mA
		输出空载 VCC=36V		5.7		mA
PSRR _{VCC}	电源纹波抑制	CDS=0V, 天线信号输出		70		dB
V75	工作电压范围	V75 输入(VCC、V50 悬空)	6	-	15	V
ICC-75	工作电流	输出空载 VCC=6V		4.67		mA
		输出空载 VCC=12V		6		mA
		输出空载 VCC=15V		6.66		mA
PSRR _{V75}	电源纹波抑制	CDS=0V, 天线信号输出		50		dB
V50	工作电压范围	V50 输入(VCC、V75 悬空)	4.9	5	5.1	V
ICC-50	工作电流	输出空载 VCC=5.0V		4.47		mA
PSRR _{V50}	电源纹波抑制	CDS=0V, 天线信号输出		10		dB
V _{OUT}	开漏空载耐压	输出管 BCW66、I _{OUT} =10mA		40		V
V _{OUT_TRI}	触发后输出电压	检测到人体、I _{OUT} =0mA			0.1	V
I _{OUT}	开漏输出拉电流	VDD=36V		400		mA
θ	探测角	天线正面(可外接天线)	30	135		°
d _{Front}	正面探测距离	$\theta=0^\circ$ 无障碍物		9		M
d _{Back1}	反面探测距离 1	$\theta=0^\circ$ 无障碍物		6		M
d _{Back2}	反面探测距离 2	15CM 混凝土墙体		0.1		M
T _X	延时时间	R1=200K Ω 、R2=680K Ω		30		S
T _I	封锁时间	R1=200K Ω 、R2=680K Ω		1		S
I _{CDS-Dark}	光敏暗电流	Vce=20V, Ee=0mW/cm ²			100	nA
I _{CDS-Light}	光敏亮电流	Vce=5V, Ee=1mW/cm ²	0.3	1		mA
E-enable	使能环境亮度	R3=5M Ω 、无外壳遮蔽			5	LUX

 注: T_X、T_I 设置请参考 ST0002 产品规格书。

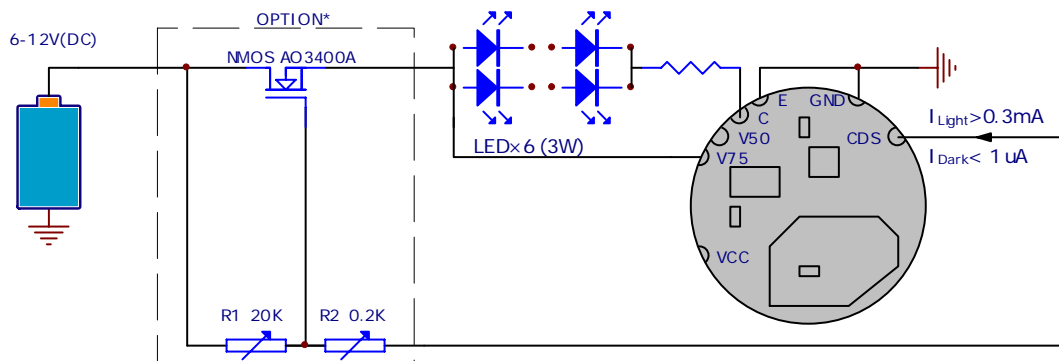
典型微波模块应用连线图

1. 中小功率感应球泡灯（带光敏电阻）



注：电源可采用隔离、非隔离的恒流或恒压电路，只需保证输出电压的波动范围在额定值内。输出电源波动不要大于 20%，以免误触发。如果需要白天工作，可以将 CDS 端通过 1.5K 电阻接 V50，调大 1.5K 电阻阻值可以适当调整 E-enable 的 LUX 照度值。球泡灯如需做感应调光，请外置单片机和功率管，单片机供电不建议用 V50 电源，请从 V75 取电后再做稳压，以免影响模块的 PSRR 能力。

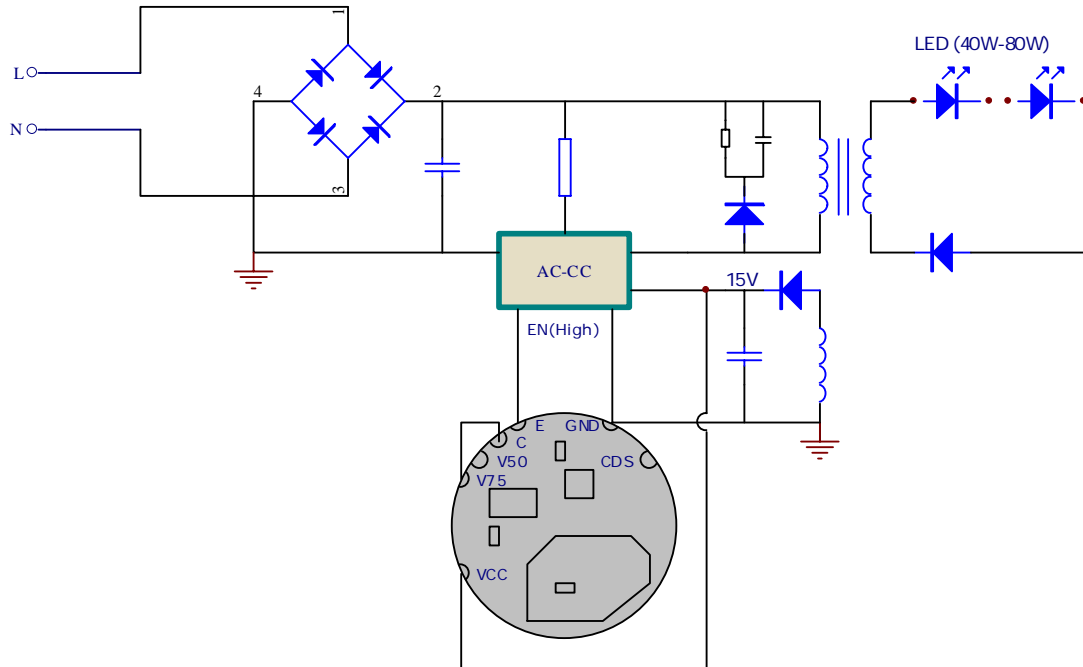
2. 小功率感应小夜灯（带光敏电阻）



注：上图所示，应用在电池供电场合中，由于电池纹波比开关电源低且有低功耗的要求，所以可采用 V75 进行输入供电。（除能耗要求极高，一般不推荐采用 V50 进行供电，此时对电源的 PSRR 要求极高）如不要求能耗，可以省略 NMOS 管、R1、R2，将电源直接接 V75。

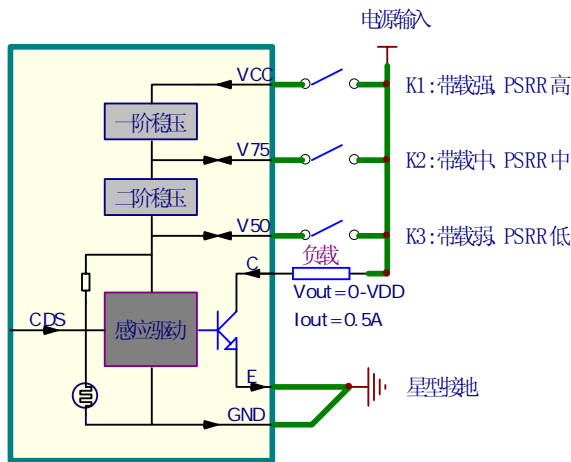
应用图中 CDS 脚在全照度下的最大拉电流为 5mA，无光照下小于 1uA。由 R1、R2、光敏电阻形成分压，无光照下 NMOS 管导通供电，光照高于设定值时 MOS 管关闭，所有待机电流仅为几百 uA。应用于玩具时，可以根据需要将电机、语音、灯光、蜂鸣器等按照同相输出的方式挂在 E 脚和 GND 脚之间，C 脚可以挂电池或者 V75，此时输出电压为 4.2V_{MAX}。

3. 中功率感应日光灯（带光敏电阻）

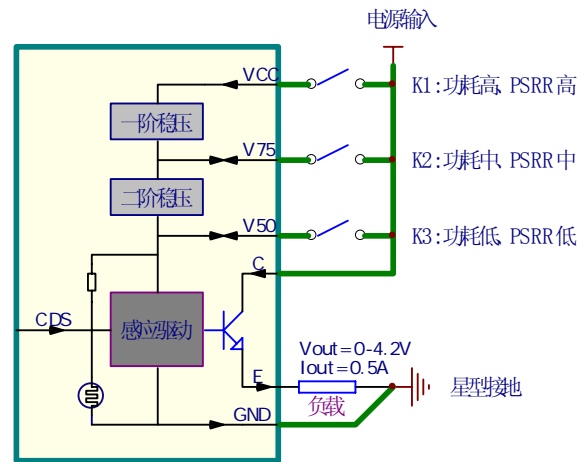


注：上图所示，由于日光灯功率高达 40-80W，LED 端电压电流已经超出模块极限值，所以只能将模块放在源边控制。模组供电可选用副绕组，根据副绕组实际电压特性调整电压接入口。如果电源控制芯片 EN 脚为高电平关闭 IC，则可选用上图同相输出接法；如果是低电平关闭 IC，则可参考球泡灯的反相输出接法。此方案必须保证电源 IC 的 EN 使能下，副绕组仍然有 5mA 以上的供电，如无法保证，请给模组单独供电。光敏电阻调整方式不再复述。调光应用可采用外置单片机控制，如果电源 IC 自带模拟线性调光脚，则可以用模组输出加 RC 网络产生秒级的线性充电电压和线性放电电压进行控制，实现渐明渐暗功能。

模块接法说明框图



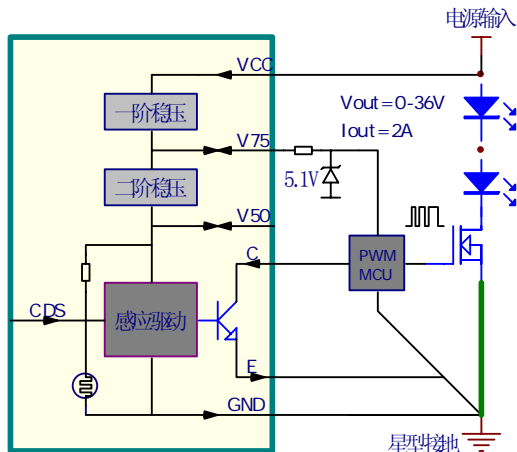
反相输出
(感应人体后输出低电平)



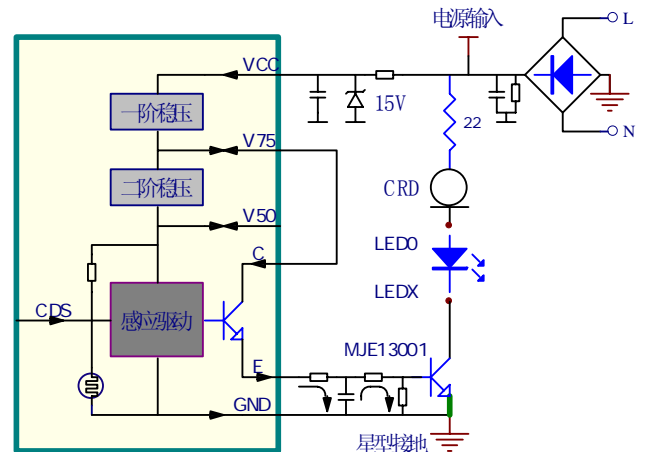
同相输出
(感应人体后输出高电平)

注：同相输出接法由于 ST0002 电源电压限制，最大值为 $V_{50}-V_{be}=4.2V$ 。测试模块时可暂时将 CDS 脚短接 V50，强制关闭光敏电阻功能。正常使用时不能将 CDS 脚短接 V50，以免出现间歇性连续误触发，该误触发是由电压热漂移和感光电流纹波引起，可以将 CDS 脚通过 1.5K 电阻接 V50 脚。

模块扩展使用说明框图



MCU 扩流调光
(感应人体后 MCU 实现渐明渐暗)



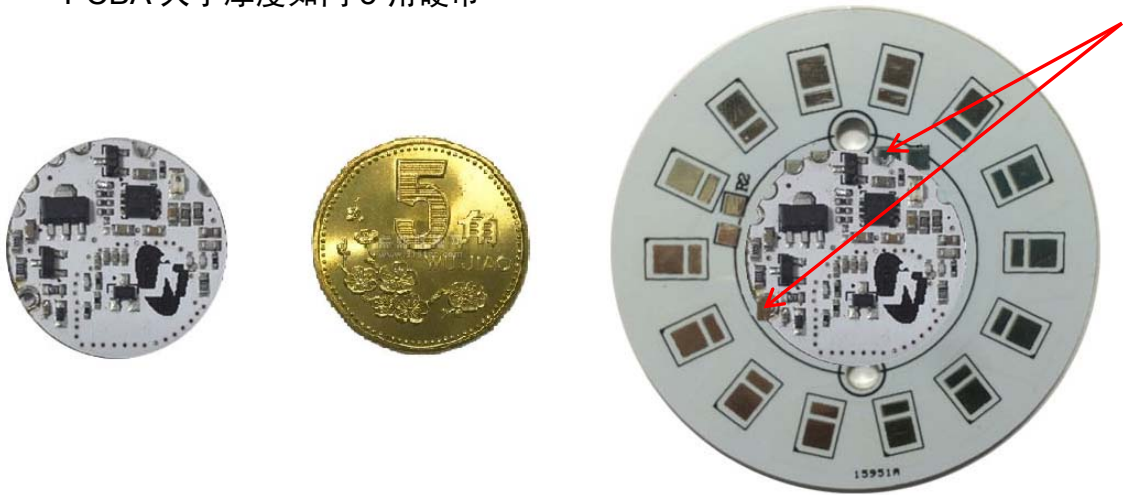
CRD 高压扩流
(感应人体后 RC 实现渐明渐暗)

注：以上应用仅做设计参考，外围元件未完全标注。MCU 方案中，PWM 用占空比变化调整 LED 平均亮度。CRD 方案中，由于输出电压为固定的 4.2V，则电容的充放电时间可由电阻阻值调整。

实物图及焊接方式

PCBA 大小厚度如同 5 角硬币

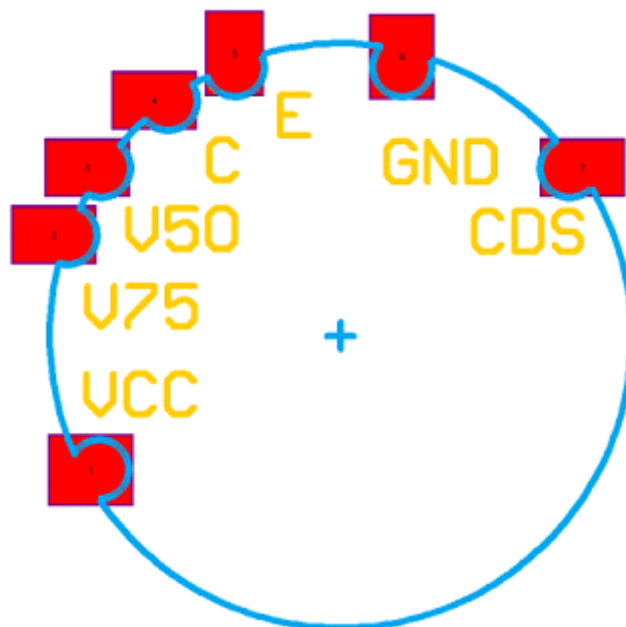
固定连接焊点



PCB 背面无器件，可直接贴焊于灯板上。

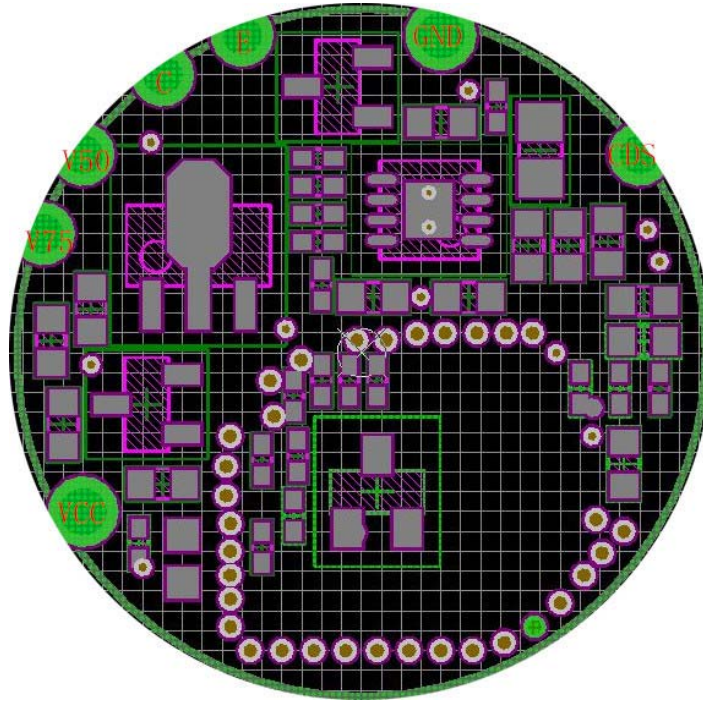
注：为了组装方便，连接焊点可以直接作为 PCB 模块的固定点，省掉连线或锁螺丝工序。可以在灯板 PCB 上做简单的走线以适应不同的电源和应用环境。

模块 PCB 贴片示意图



参见 PCB 设计文件：Frame_微波圆板_R22.pcb

PCBA 外形图和尺寸 (误差=±0.1mm)

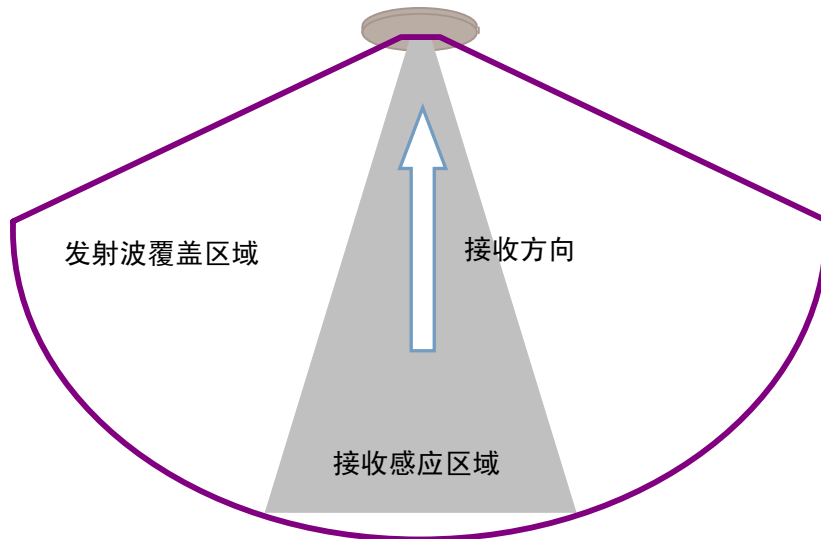


引脚	引脚坐标 (mm)		焊窗宽度 (mm)
	X	Y	
VCC	-8.89	-5.08	1.27
V75	-10.16	3.81	1.27
V50	-8.89	6.35	1.27
C	-6.35	8.89	1.27
E	-3.81	10.16	1.27
GND	2.54	10.16	1.524
CDS	8.89	6.35	1.27
PCBA 尺寸 (mm)	X	Y	厚度
	22.098	22.098	2.0

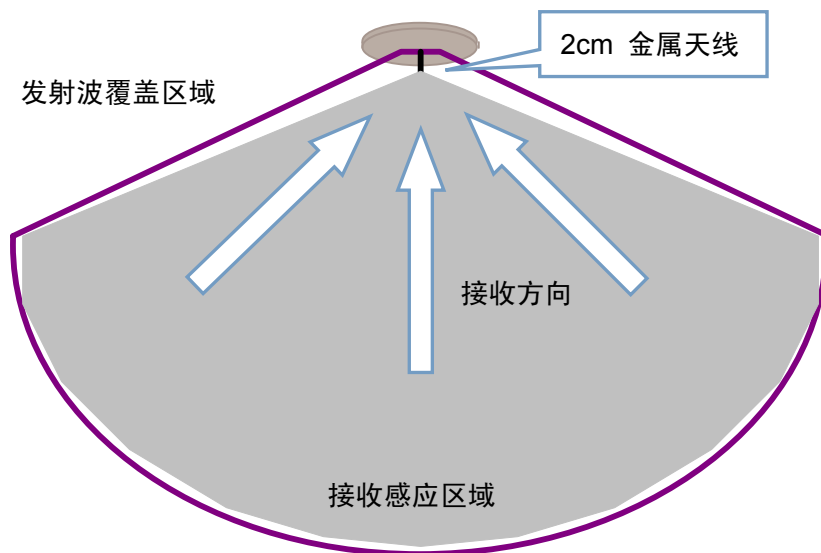
注：坐标计算以 PCB 中心点为原点 (0,0) 计算，PCBA 的厚度为器件和 PCB 板材总厚度的最大值。

模块感应距离及方向说明

如下图所示，微波板天线面朝下，在空旷区域无遮挡和反射。紫色区域为发射波覆盖范围，覆盖半径由发射功率决定，形状为模块外形。灰色区域为有效感应区域，和接收天线形状有关。由于模块内置天线为 PCB 长方形覆铜，所以水平方向无接收信号，垂直方向接受信号能力强，实际应用中的水平面感应多为反射波造成。接收角度为 30° 左右，可做定向感应，用于感应自动门、楼道灯。



下图在微波天线处焊接一根 2cm 的金属导线，并垂直于板面。此时接收感应区增大，接收角度大于 135° ，可用于广场灯、草坪灯。



实际测量中，垂直感应距离为 9 米，采用 2cm 天线，水平感应距离为 6 米。采用 1.5cm 天线，水平感应距离缩短到 5 米。采用 1cm 以下天线和无天线效果类似，说明天线长度和水平接收距离为非线性关系。在房屋内测试或使用，请注意墙体和物体的反射波造成的感应距离上的错觉。白天测试模块灵敏度时注意环境光强度和阴影遮挡，避免由于光敏电阻动作造成的灵敏差的错觉。