

产品描述

MC1051是一款LED线性恒流驱动芯片，内置60V 50mΩ MOS，电流输出范围从10~2000mA，电流数值通过外接电阻可以构成一个完整的LED恒流驱动电路。芯片的工作电压范围为 2.5~6V。

MC1051内置过热保护功能，避免因过热而造成损坏。

MC1051带 PWM 调光功能，可通过在 DIM 脚加 PWM 信号调节 LED 电流。

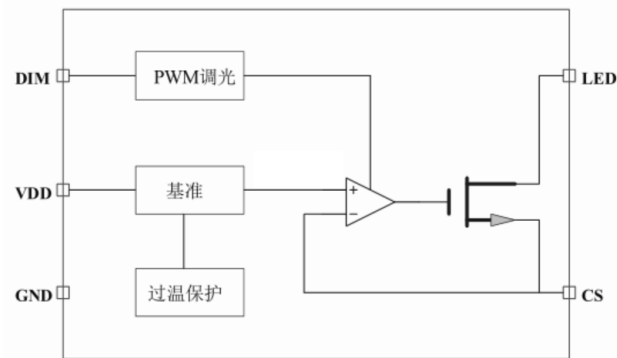
特征及优点

- 电源电压：2.5V~6V
- 输出电流范围值：10-2000mA
- PWM调光：最高频率100KHZ
- 内置过热保护电路 (OTP)
- 输出电流精度±5%
- 内置60V 50mΩ MOS

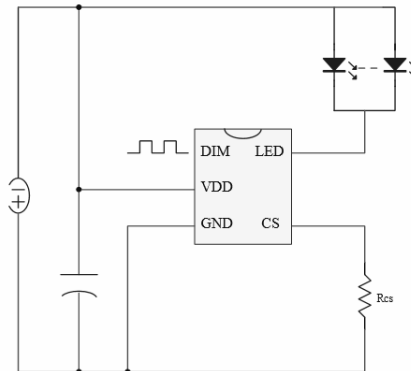
应用

- 智能LED球泡
- 吸顶灯
- LED背光
- LED舞台灯光

内部框图



典型原理图

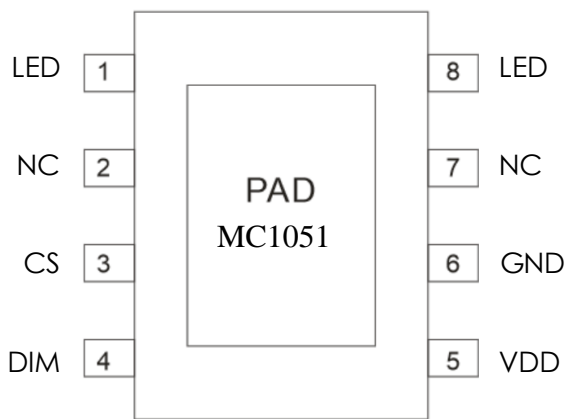


Mass chip Corp. Confidential- Prepared for Customer Use Only
MC1051 Rev 0.1 2019

订货信息

Part NO.	封装	备注
MC1051	ESOP-8	最小包装 2500PCS

管脚排布



ESOP-8

管脚	序号	功能
LED	1	接LED负极
NC	2	空
CS	3	设定输出电流端口
DIM	4	PWM 调光接口
VDD	5	芯片电源
GND	6	芯片地
NC	7	空
LED	8	接 LED 负极
LED	PAD	接 LED 负极

极限参数

符号	描述	参数范围	单位
Vmax	VDD、DIM、DR、CS	-0.3~7	V
PEsop-8	ESOP-8 封装最大功耗	1.8	W
TA	工作温度范围	-20~85	°C
TSTG	存储温度范围	-40~120	°C
TSD	焊接温度范围（时间小于 30 秒）	240	°C
VESD	静电耐压值（人体模型）	2000	V

注意: 超过器件的极限参数可能会导致器件永久损坏, 长时间放置于超过极限条件的环境下可能会降低器件的可靠性。

电特性

除非特别说明, $V_{DD}=5V$, $T_A = 25^{\circ}C$

参数	符号	测试条件	最小值	典型值	最大值	单位
电源电压						
电源电压范围	V_{DD}		2.5		5.5	V
电源电流						
静态电流	I_{DDQ}	$V_{IN}=5.0V$		160		μA
输出电流						
输出电流范围	I_{LED}	$V_{IN}=3.6V$	10		2000	mA
输出电流精度	I_{LED}		-5		5	%
CS 电压						
CS 电压	V_{CS}		193	200	207	mV
内置 MOS						
MOS 管耐压	BV_{DS}		60			V
MOS 管导通内阻	$R_{DS(ON)}$			50		$m\Omega$
过温保护						
过温调节阈值	T_{OTP}			130		$^{\circ}C$
PWM 调光						
最大调光频率	F_{DIM}				100	KHz
PWM 输入高电平	DIM_H		1			V
PWM 输入低电平	DIM_L		0.8			V

应用指南

工作原理

MC1051 是一种低静态电流、带 PWM 调光功能的 LED 线性降压恒流驱动器。通过采样 CS 脚电压来实现输出电流恒流控制。

MC1051 的电源脚 VDD 工作电压范围为 2.5V 到 5.5V，当电源电压高过 5.5V 时通过内部稳压二极管使芯片工作电压钳位在 5.7V 满足高压大电流恒流 LED 驱动。

MC1051 内置过热保护功能，当环境温度过高，芯片会进入过热保护状态，随温度升高而逐渐减小 LED 的输出电流，可有效保护芯片（当 IC 内部温度达 130 度以 1% mV /度降输出电流，IC 内部温度达 150 度关闭输出）。

输出电流设定

MC1051 采样电压 V_{CS} 典型值为 200mV，LED 电流由下式确定：

$$I_{LED} = \frac{200mV}{R_{CS}}$$

其中 R_{CS} 为采样电阻。

为了保证输出电流的恒流精度， R_{CS} 要使用 1%以内的高精度电阻。

PWM 调光

MC1051 内置 PWM 调光功能。通过在 DIM 引脚施加 PWM 信号，可使得 LED 电流在 0~100% 范围内变化。当 DIM 脚接低电平，LED 输出关断；当 DIM 脚接高电平，LED 正常输出。PWM 调光频率最高可达 100KHz。

PCB 布图注意事项

PCB 布图时在 MC1051 的 VDD 引脚加一个 4.7 μ F 左右的滤波电容，且该电容应尽可能靠近 VDD 引脚和地。一方面，该滤波电容可以减小系统上电时 VDD 引脚的电压尖峰，避免 IC 因过压而损坏，另一方面，当 IC 进入过温保护状态时，该滤波电容可以避免在电源 VDD 上出现因输出电流波动而导致大的纹波。

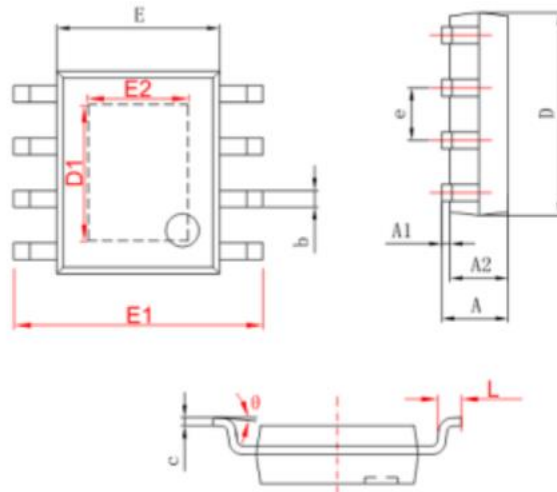
采样电阻 R_{CS} 到地的连线应尽量粗短，以减小因为连线寄生电阻导致的输出电流误差。

默认上电底电平（如非调光应用 PWM 引脚需要连接 VDD）。

封装信息

ESOP8 封装参数

● SOP-8/PP



字符	Dimensions In Millimeters		Dimensions In Inches	
	Min	Max	Min	Max
A	1.350	1.750	0.053	0.069
A1	0.050	0.150	0.004	0.010
A2	1.350	1.550	0.053	0.061
b	0.330	0.510	0.013	0.020
c	0.170	0.250	0.006	0.010
D	4.700	5.100	0.185	0.200
D1	3.202	3.402	0.126	0.134
E	3.800	4.000	0.150	0.157
E1	5.800	6.200	0.228	0.244
E2	2.313	2.513	0.091	0.099
e	1.270 (BSC)		0.050 (BSC)	
L	0.400	1.270	0.016	0.050
θ	0°	8°	0°	8°